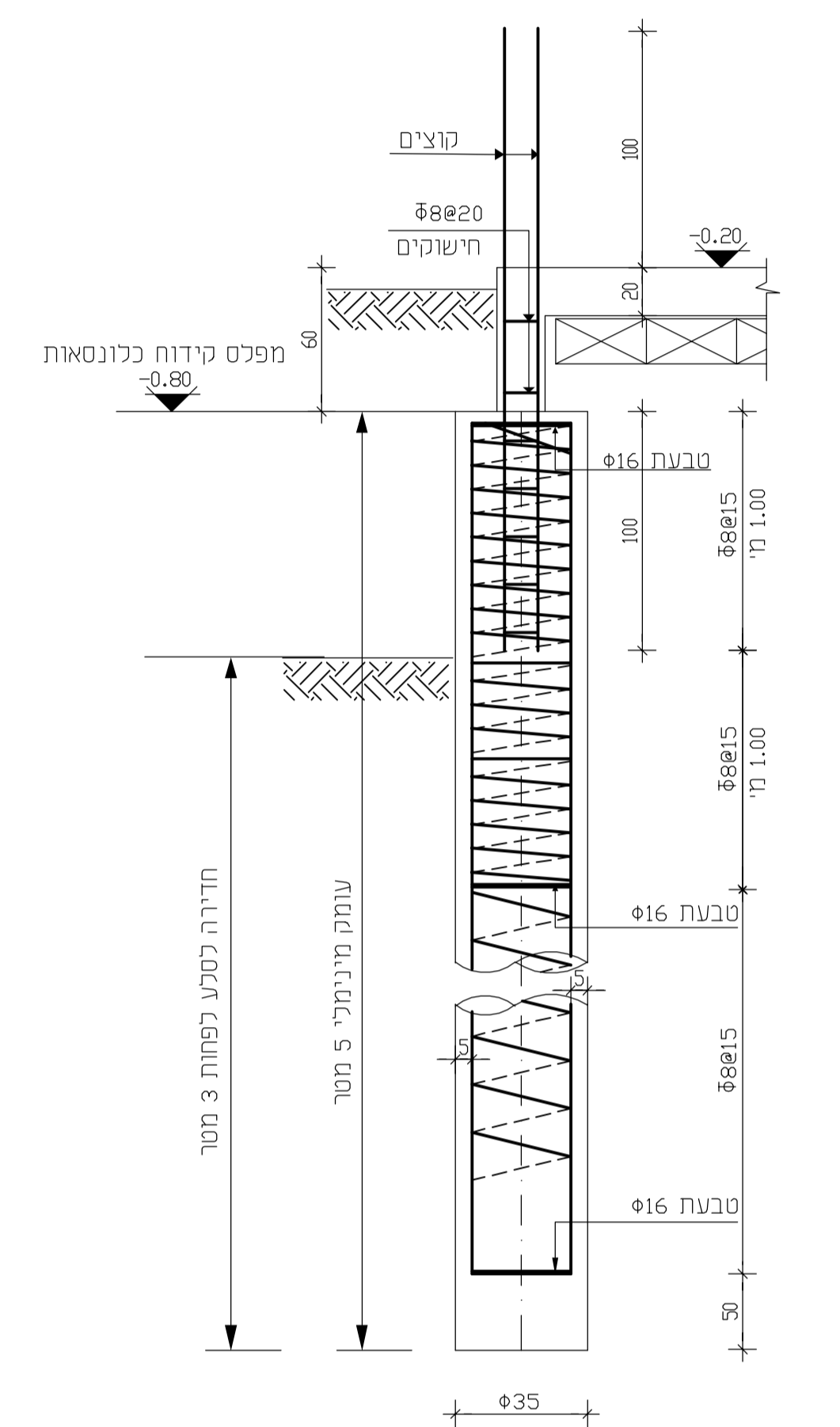
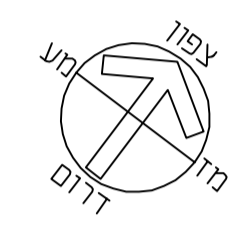
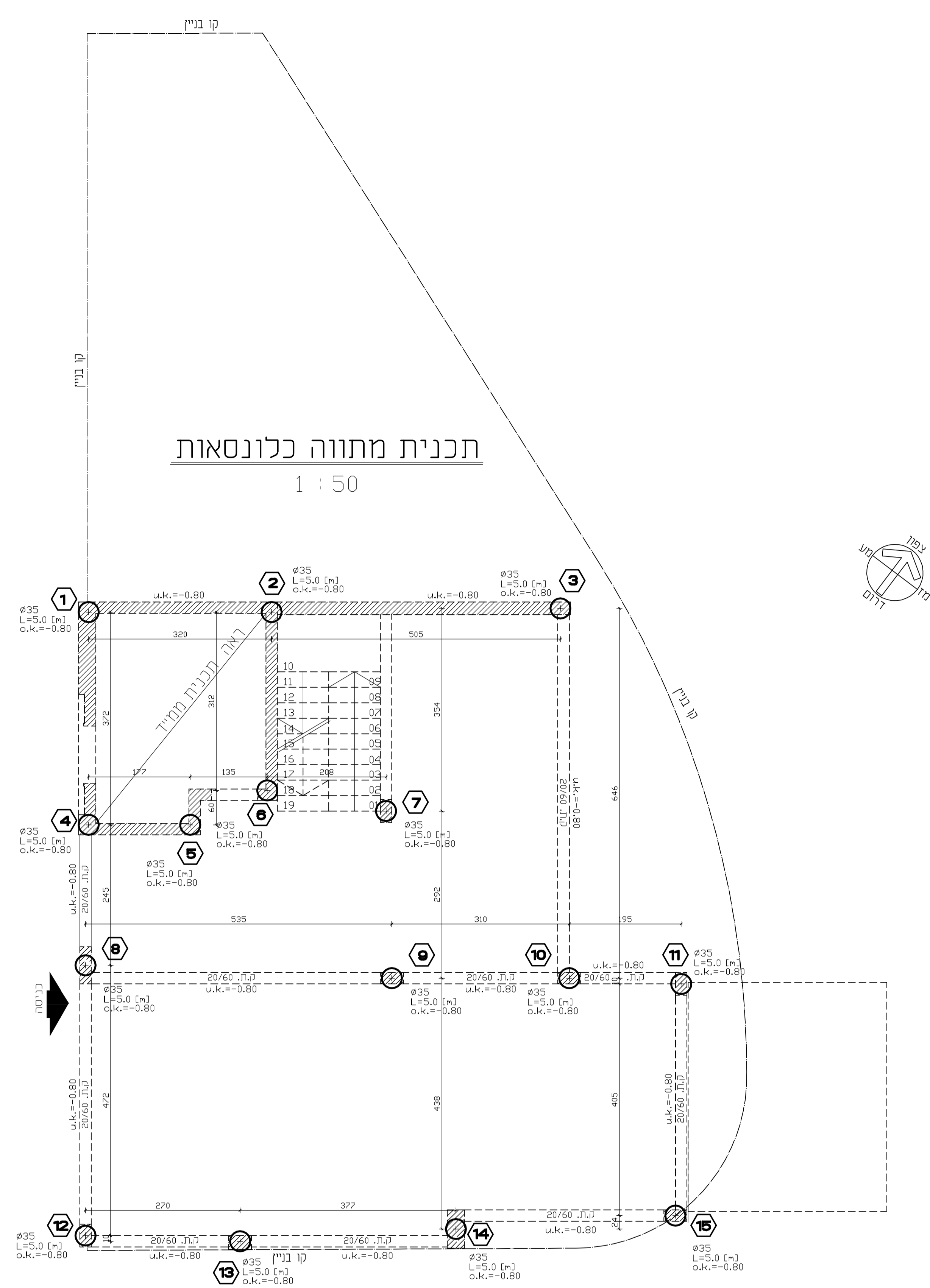
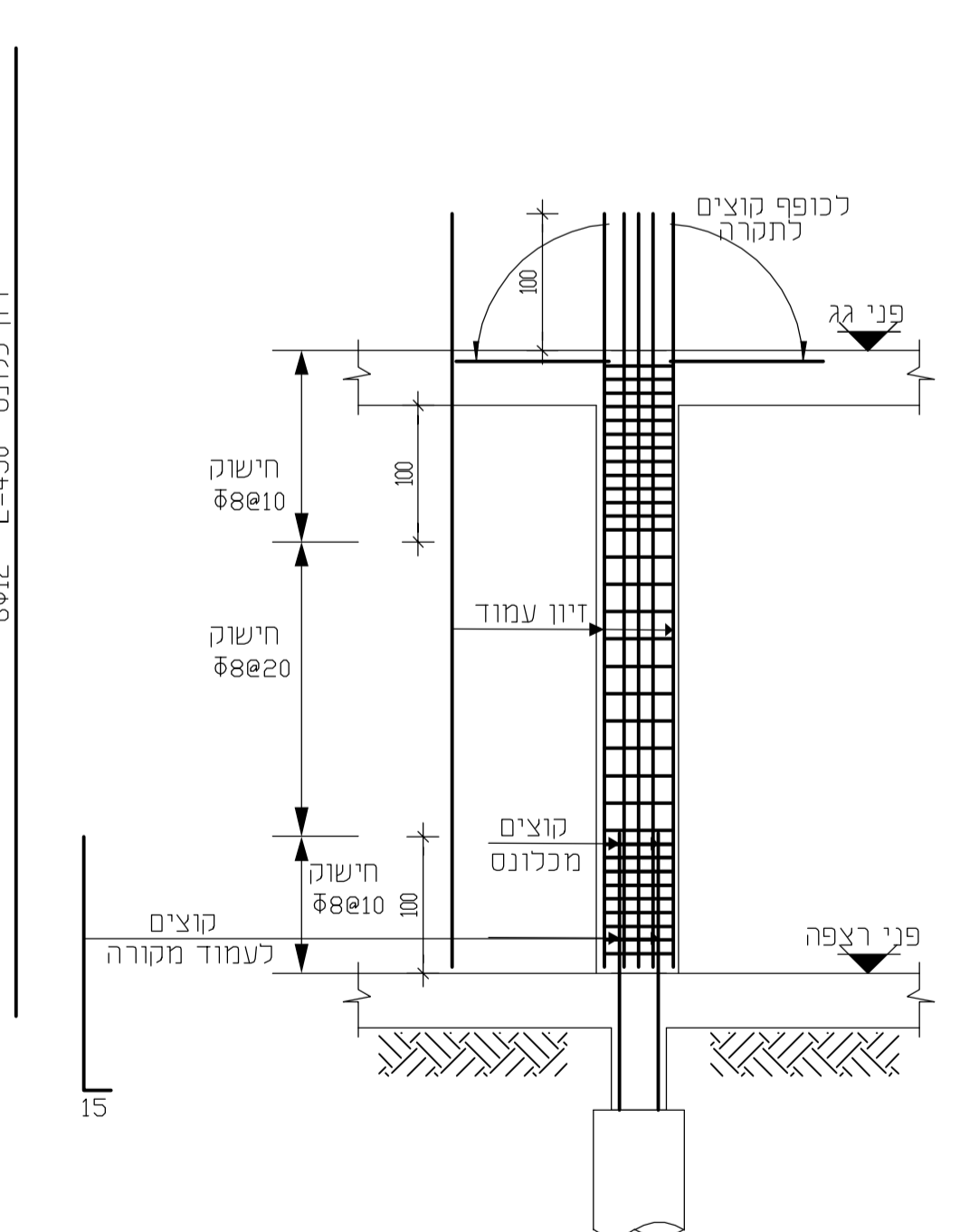
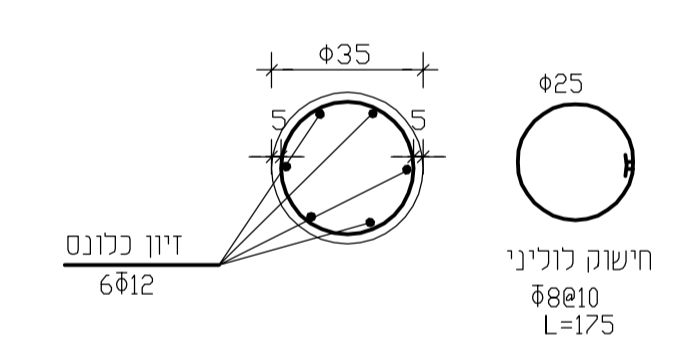


מחזור	שנתי	תאריך
1	לביצוע	03.04.17
2		
3		
4		
5		
6		
7		
8		
9		
10		
11		
12		



פרט כלונס טיפוטי 1 : 25  
כלונס מיקרופייל  
אלטונטיבה לברזל כלוב מרוחק



פרט עמוד טיפוטי 1 : 25

±0.00=217.60

**הערות:**

1. סוג הבטון ב-30 דרגת חשיפה 3 שלענה 6'.
2. תכנית זו יש לקרוא ביחד עם תכני האדריכלי הנפרדים הנילוויים.
3. הנחיות לביצוע כלונסאות ראה דוח יועץ קרקע.
4. אורך הכלונסאות הסופי 5 מ'.



בעיון   
 למחרז   
 לביצוע

שם הפרויקט:

**בית פרטי**

שם היזם:

**תכנית כלונסאות, חתכים ופרטים**

מפת: 1 : 50    תאריך: 03.04.17

מס' תכ:    מס' מחזור: 1

**שם משרד מהנדסים**

TEL:    E-MAIL:    ADDRESS:

**הנחיות יועץ הקרקע לביצוע:**

1. יש להקפיד על תכנון וביצוע הכלונסאות בהתאם לדרישות ת"י 1378 ופרק 23 במפרט הבין משרדי.
2. העמקים היש מקובלים בלבד ולמעשה האורך בפועל עשוי להשתנות מכלונס לכלונס וזאת על פי סוג וחוזק הסלע שימצא בקידוח.
3. בכל מקרה אורך יצוק של כלונס בודד לא יפחת מ-5 מטר.
4. בקביעת עומק הכלונס האפקטיבי לתסבולת יש להזניח אורך הקדיחה במילוי.
5. האורך היצוק הכללי של כל כלונס לא יפחת מזדושת החדיה לסלע בתוספת מטר אחד + עובי המילוי.
6. בכלונס ליד ומעל הפרש גובה לא יובא בחשבון כל האורך הנמצא מעל קו תיאורטי השלה בשיפוע של 1:1 מקצה תחתית חפירה בפועל.
7. ביצוע הכלונסאות יהיה תחת פיקוח הנדסי צמוד. העמדת גיאולוג הנדסי לפיקוח צמוד תאפשר זיהוי מדויק יותר של שכבות הסלע ועשייה לחסוך באורך הכלונסאות.

**רצפות וקורות יסוד**

8. רצפות המבנה יתוכננו כרצפות תלויות.
9. קורות יסוד יופרוז כניל. בכל מקרה מומלץ להפריד קורות יסוד מהסלע על ידי ארגזי פוליביד 20 ס"מ.
10. שיפוע פני הקרקע הטבעית תחת לרצפות יהיה 3% באופן שיתאפשר ניקוז מים מתחת רצפות אל מוחץ לתחום המבנה.