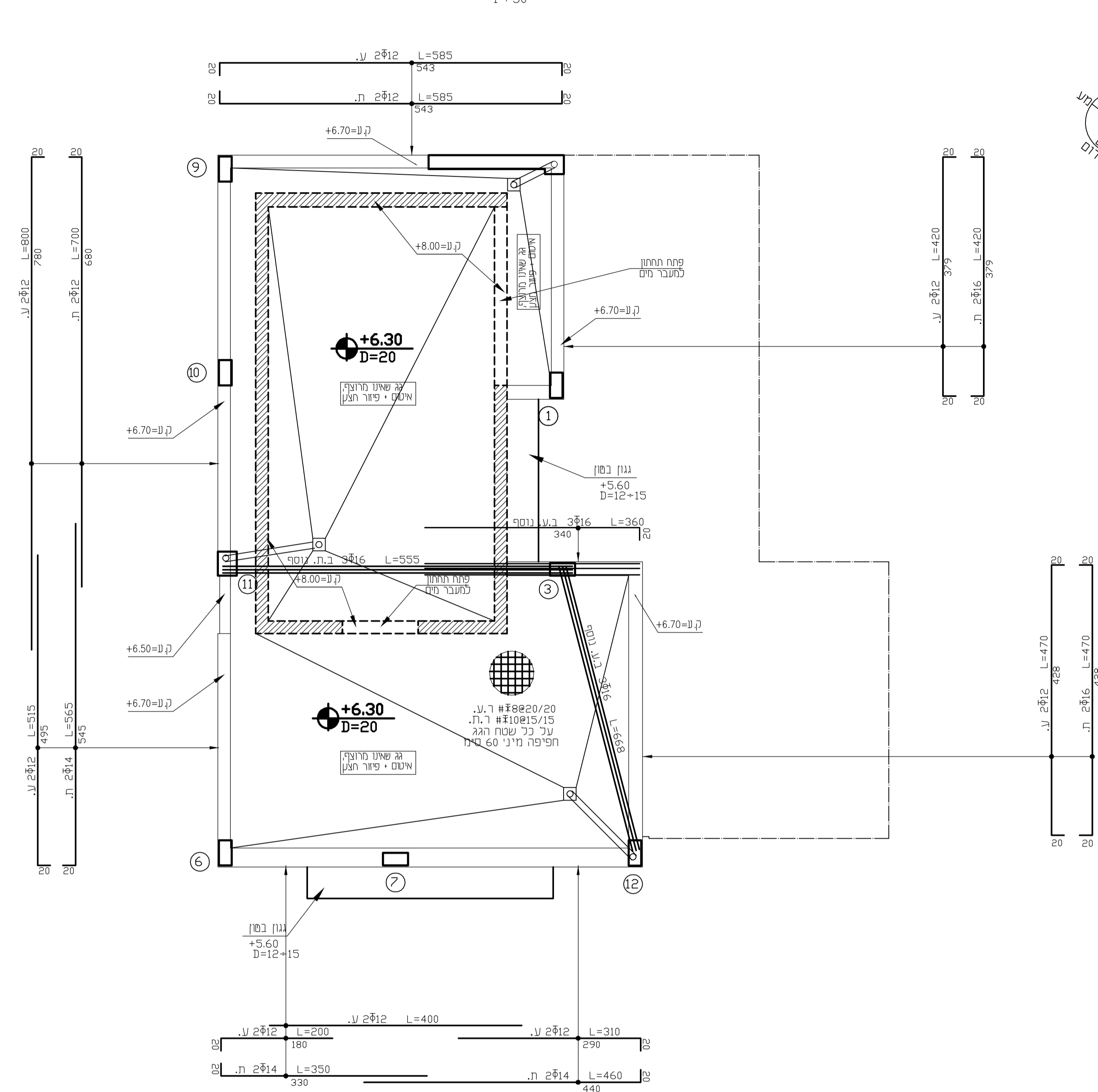
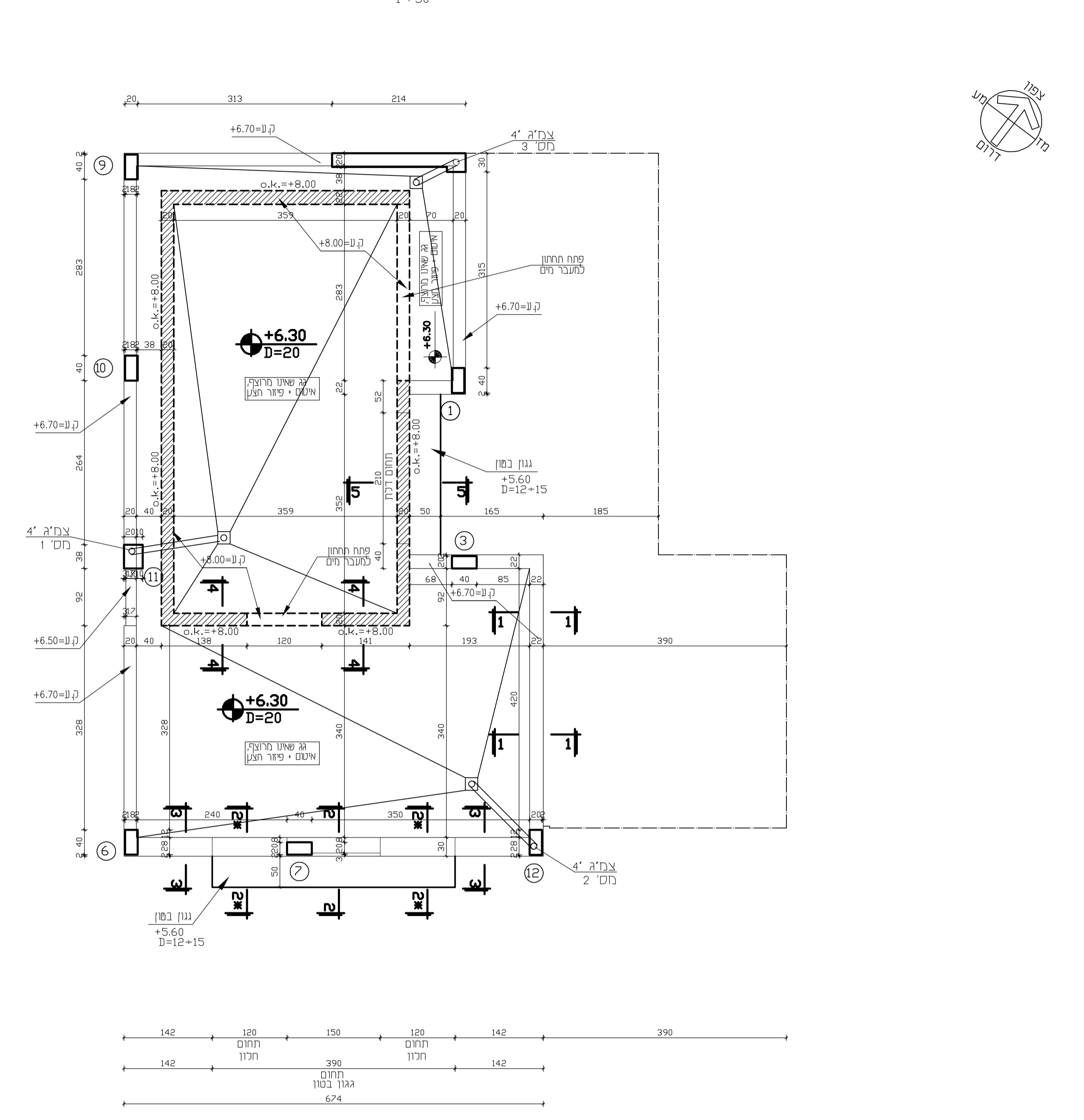


מחזור	שינוי	חאיר
1	כריצ'ע	03.04.17
2		
3		
4		
5		
6		
7		
8		
9		
10		

תכנית גג במפלס +6.30



תכנית גג במפלס +6.30



±0.00=217.60

הערות:

1. סוג הבטון ב-30 דרגת חשיפה 3 ועובי כיסוי בטון 3 ס"מ.
2. תכנית זו יש לקרוא ביחד עם תכני האדריכל נוסף הפרטים הניכונים.
3. יש לקרוא תוכנית זו ביחד עם תוכניות יעוץ שטחיות.



רצוע למכרז כעיון
עם תבניות

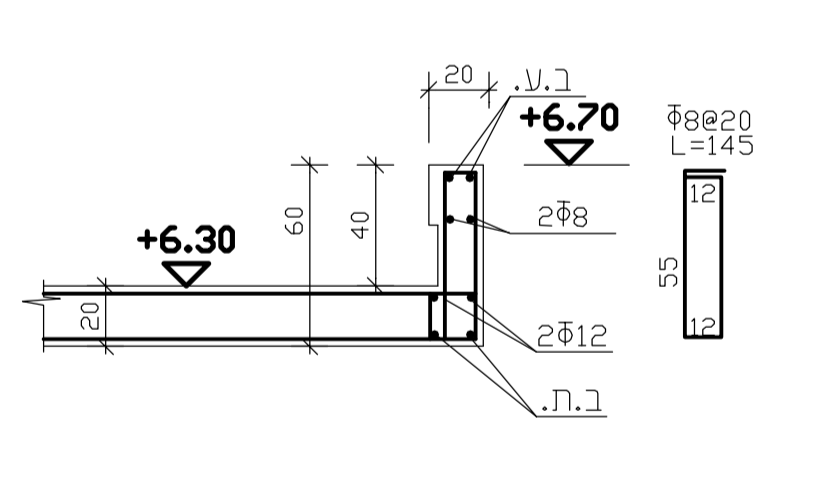
בית פרטי

שם התבנית: **תכנית גג וחתכים במפלס +6.30**

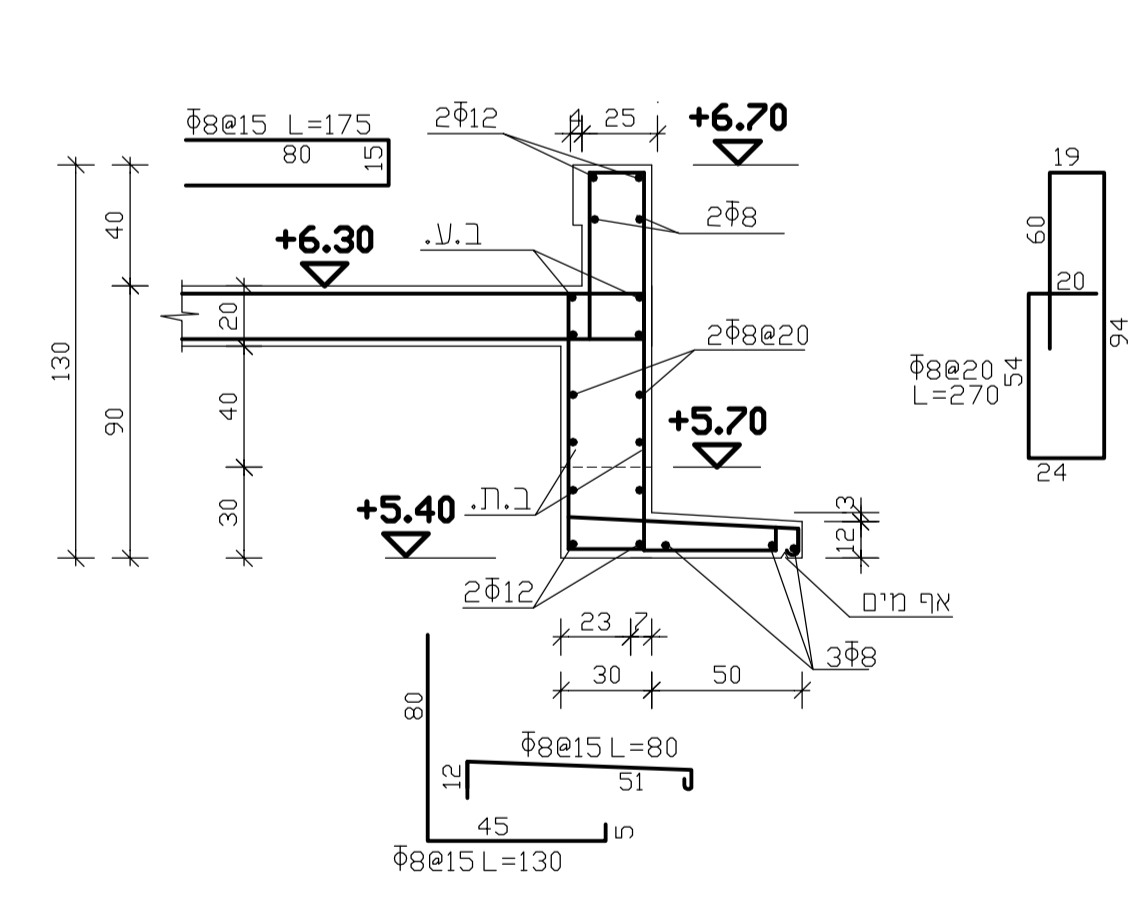
תאריך: 03.04.17
סקala: 1:50

שם משרד מהנדסים
TEL:
E-MAIL:
ADDRESS:

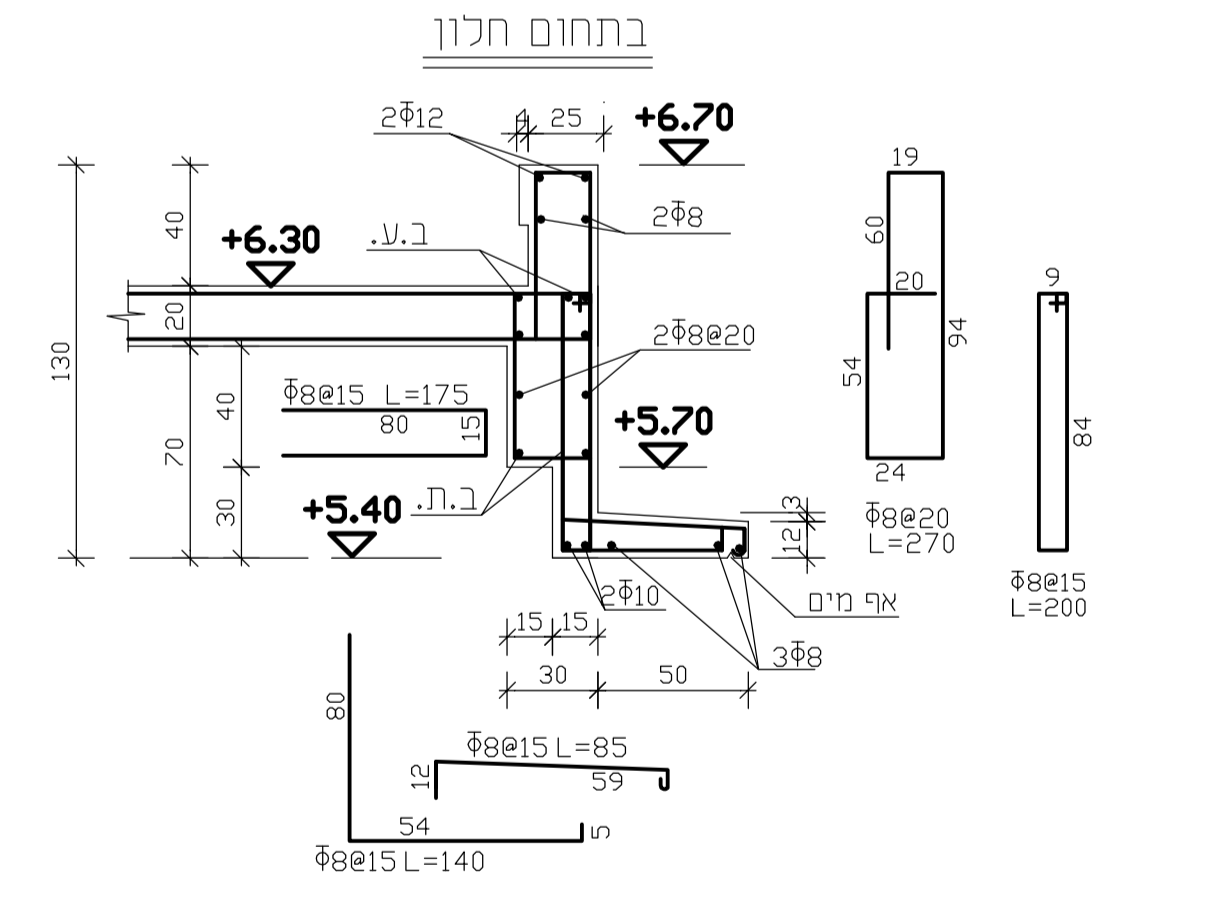
חתך 1-1



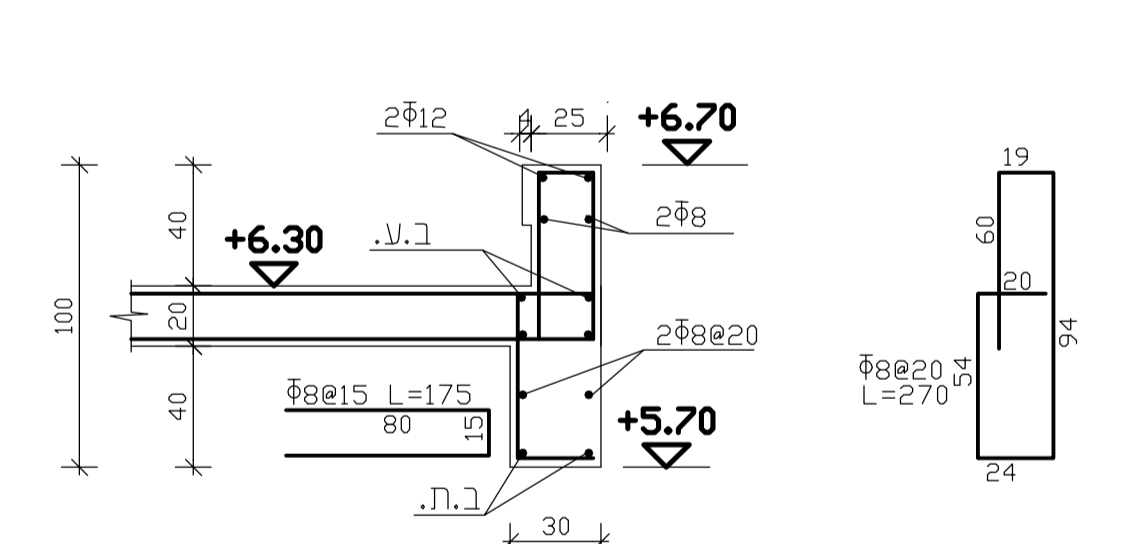
חתך 2-2



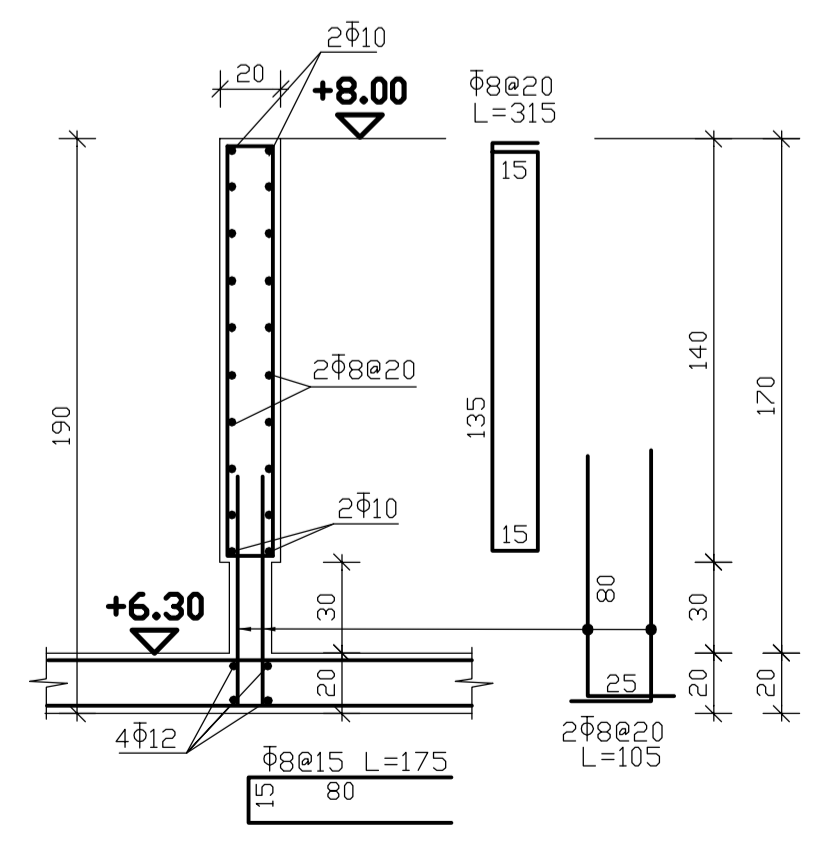
חתך 2*2*



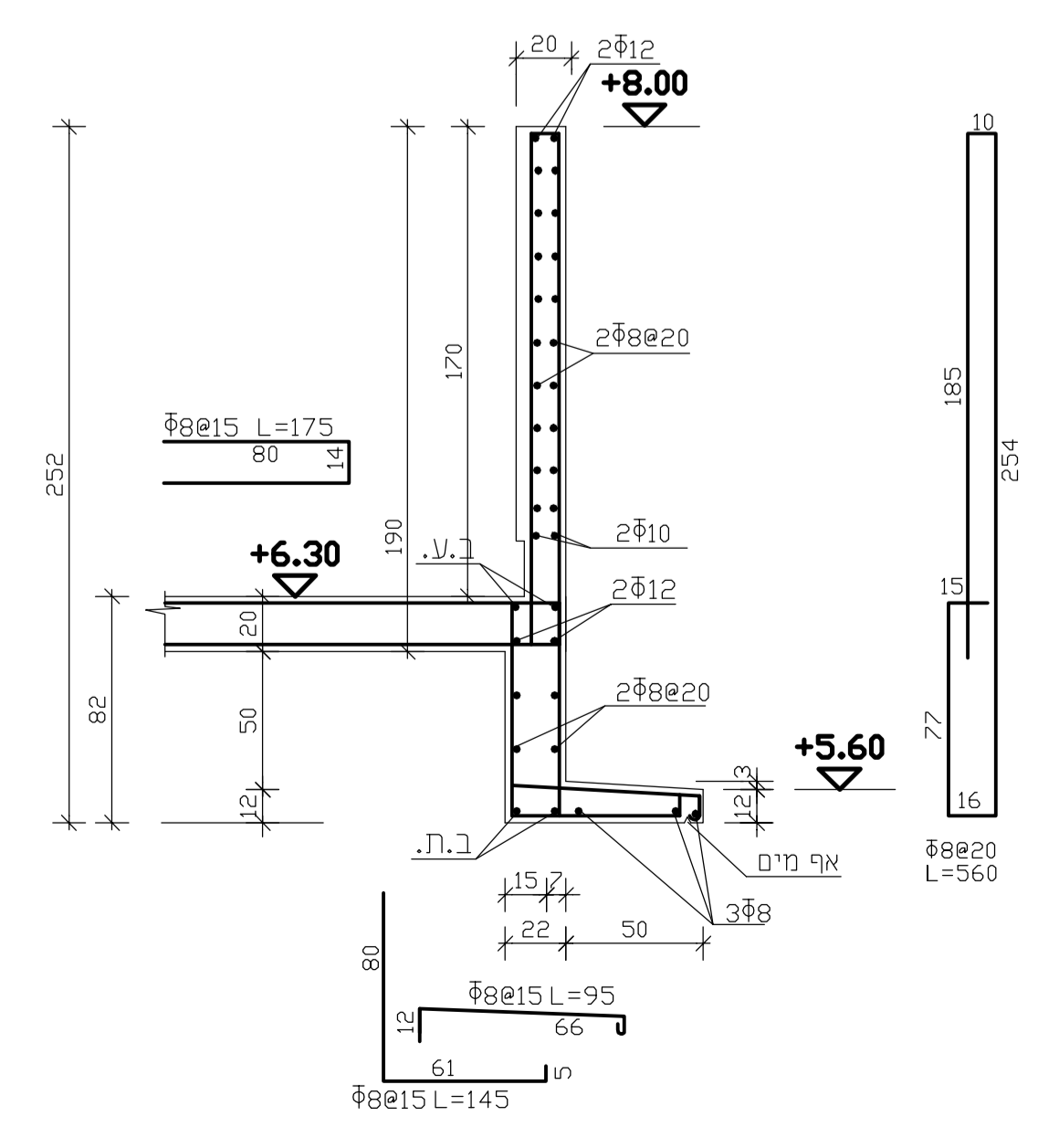
חתך 3-3



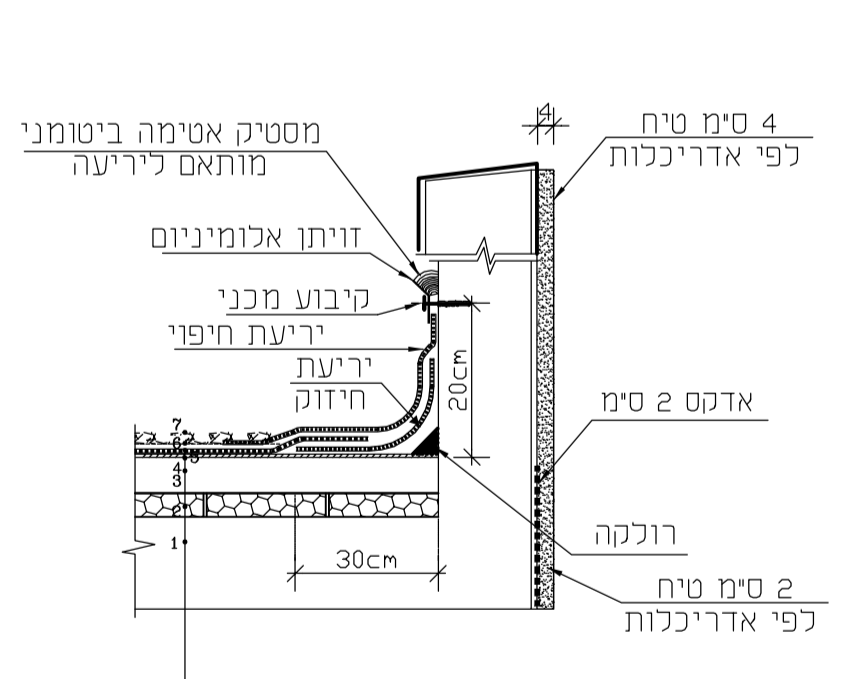
חתך 4-4



חתך 5-5



פרט A



1. חתך בטון גמר מוחלק.
2. בידוד פרמי-פולר פשית P-30 מודבג ע"י טיט צ'סטר בעובי 3 ס"מ.
3. בט גל שפופים בעובי משתנה 5-15 ס"מ גמר מוחלק.
4. ציפוי יסוד פריימר.
5. יריעה ביטומנית.
6. בד גאומטני.
7. חצי.

פרט איטום ובידוד גג לא מרוצף

