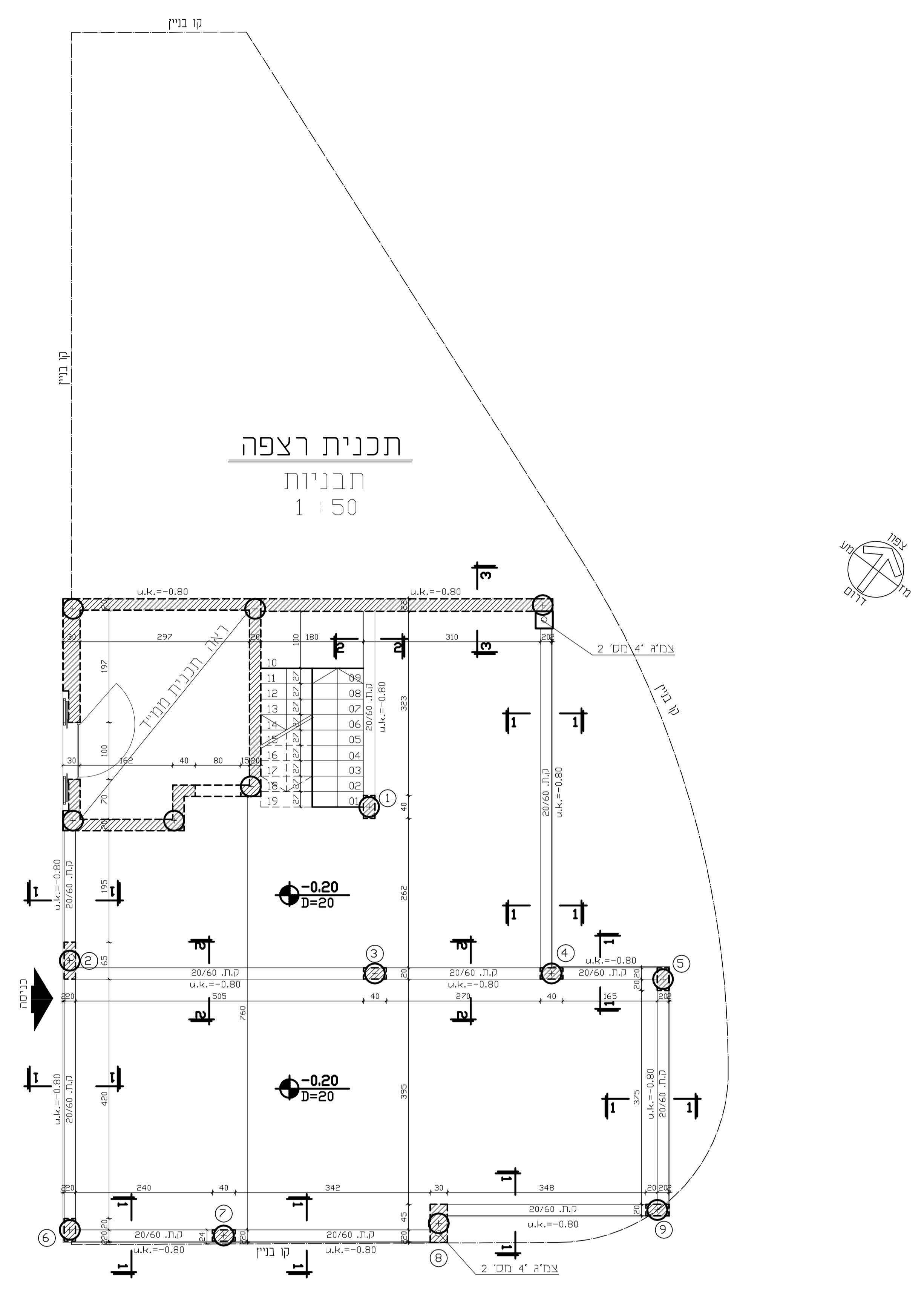
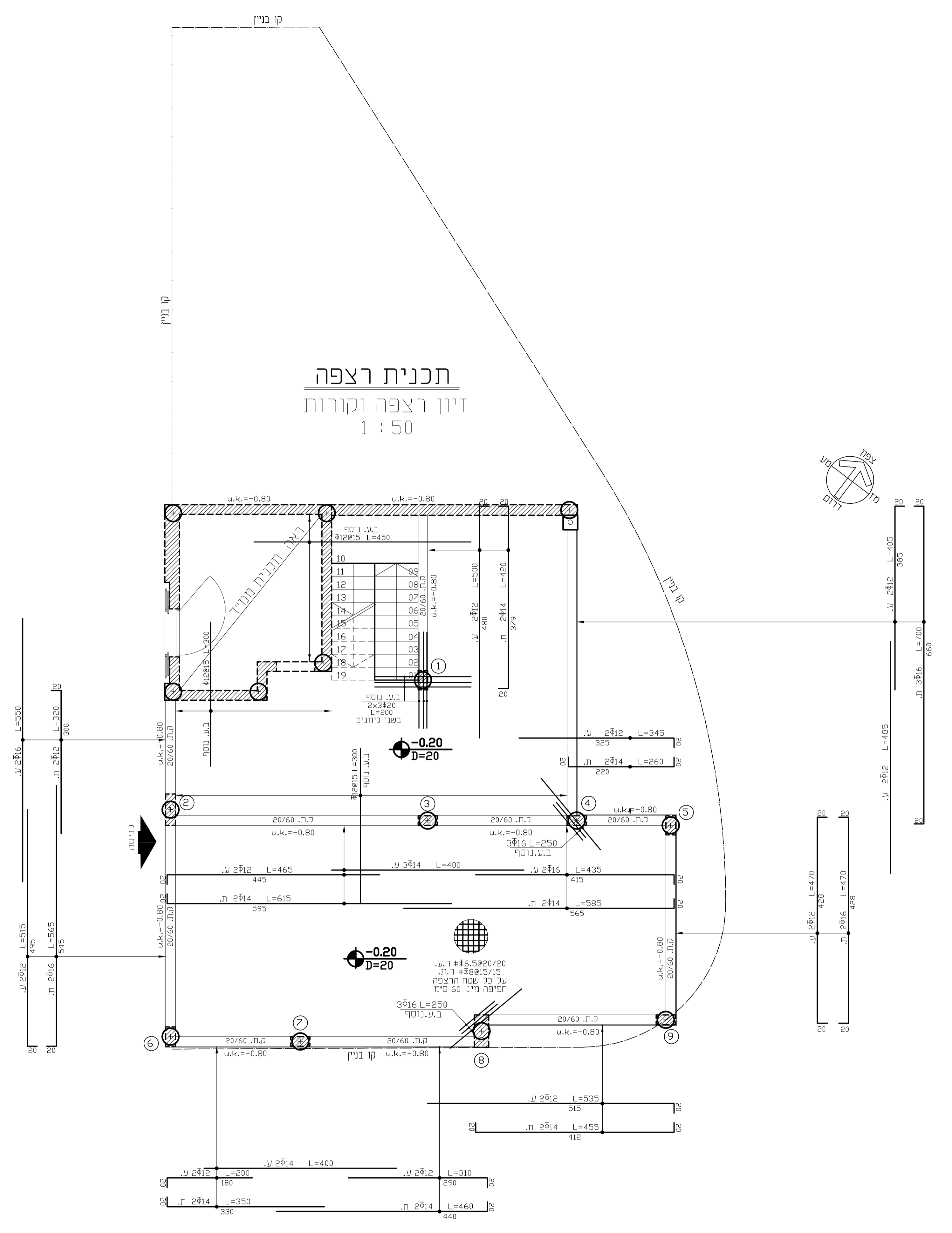


מחזור	שינוי	חאיר
1	כריצ'ע	03.04.17
2		
3		
4		
5		
6		
7		
8		

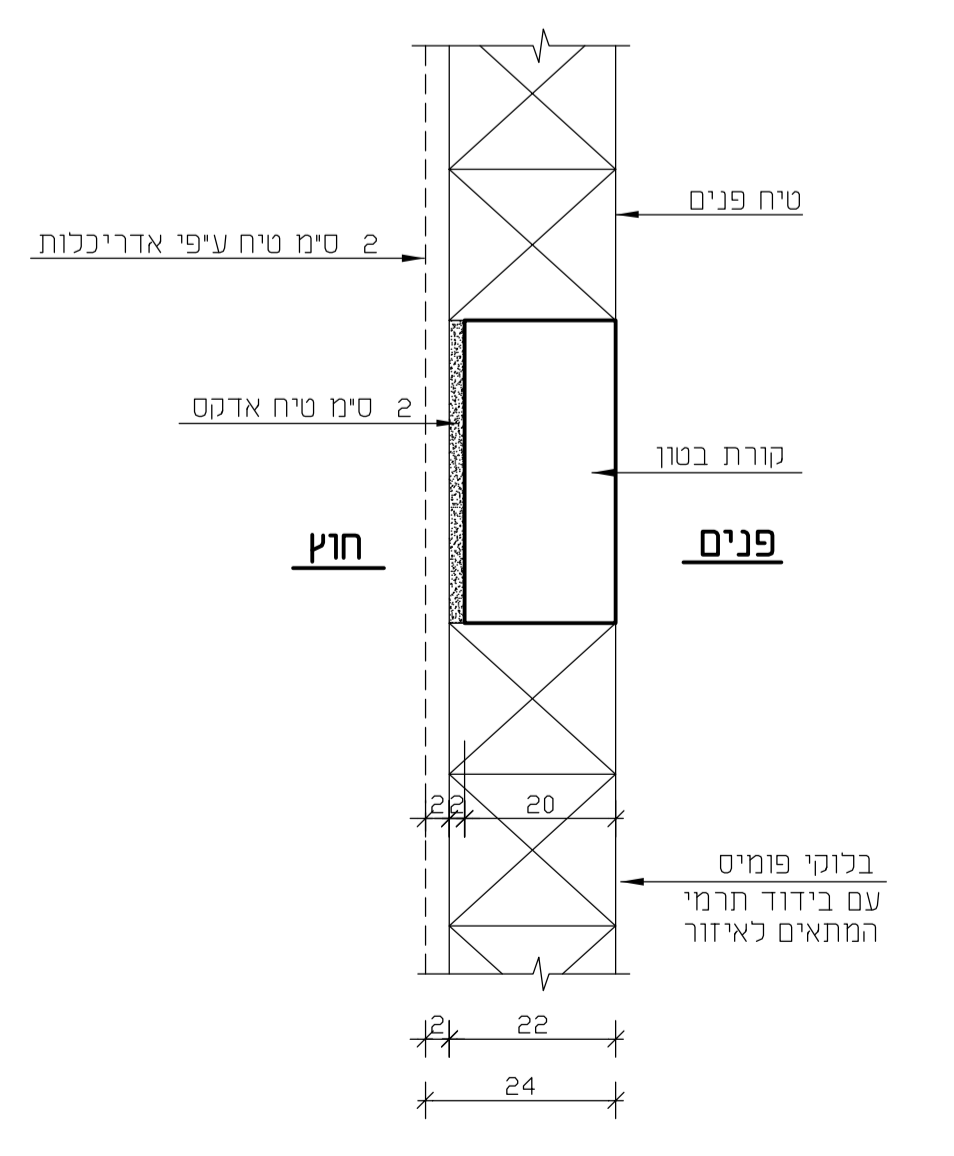


±0.00=217.60

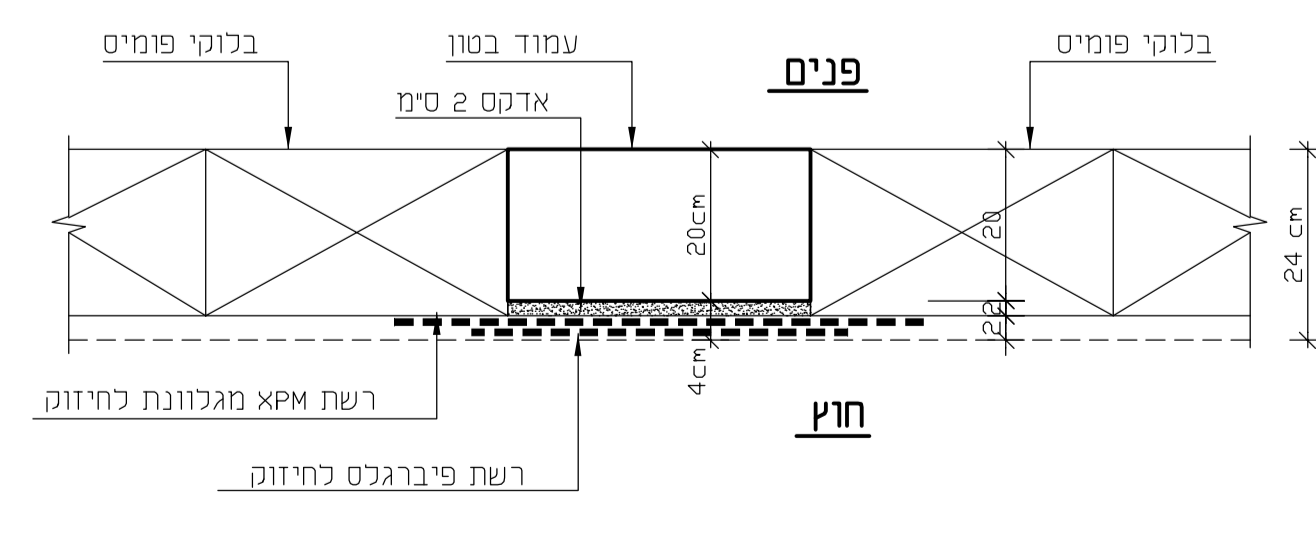
הערות:

1. סוג הבטון ב-30 דרגת חשיפה 3 ועובי כיסוי בטון 3 ס"מ.
2. תבנית זו יש לקרוא ביחד עם תכני האדריכלות הפרטים הנילווים.
3. יש לקרוא תוכנית זו ביחד עם תוכניות יועצים מתאימות.

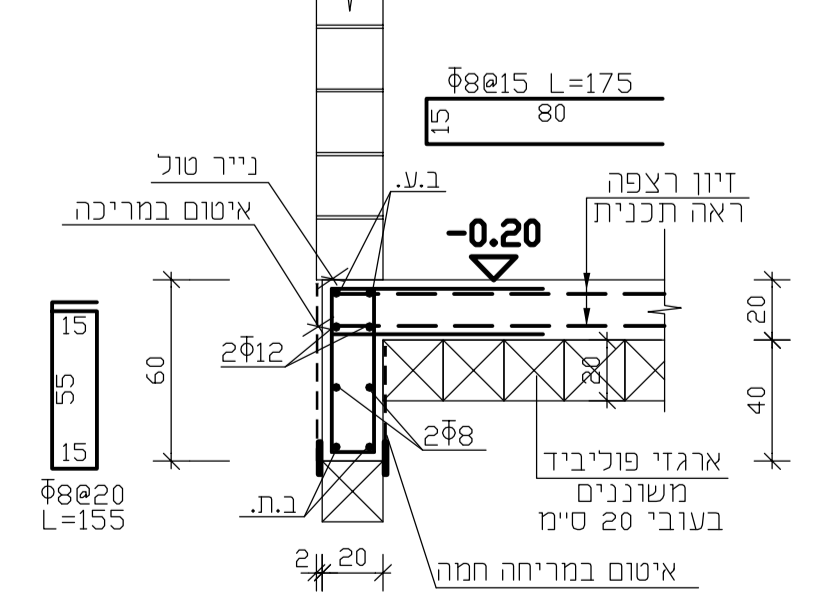
פרט אנכי טיפוסי לטיח תרמי



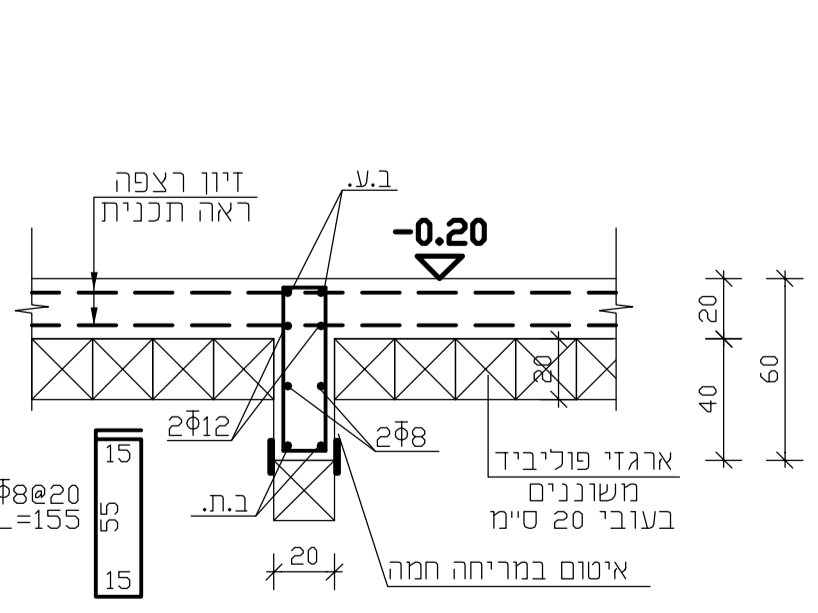
פרט אופקי טיפוסי לחיפוי טיח



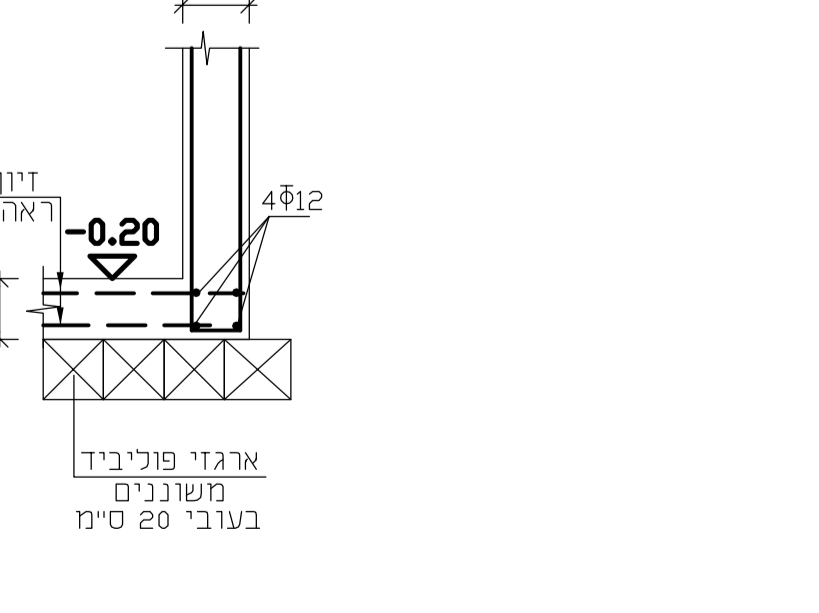
חתך 1-1



חתך 2-2



חתך 3-3



שם המיידט: **בית פרטי**

שם התכנון: **תכנית רצפה וחתכים בממס"ט -0.15**

תאריך: 1 : 50
קט: 03.04.17

שם משרד מהנדסים
TEL:
E-MAIL:
ADDRESS: