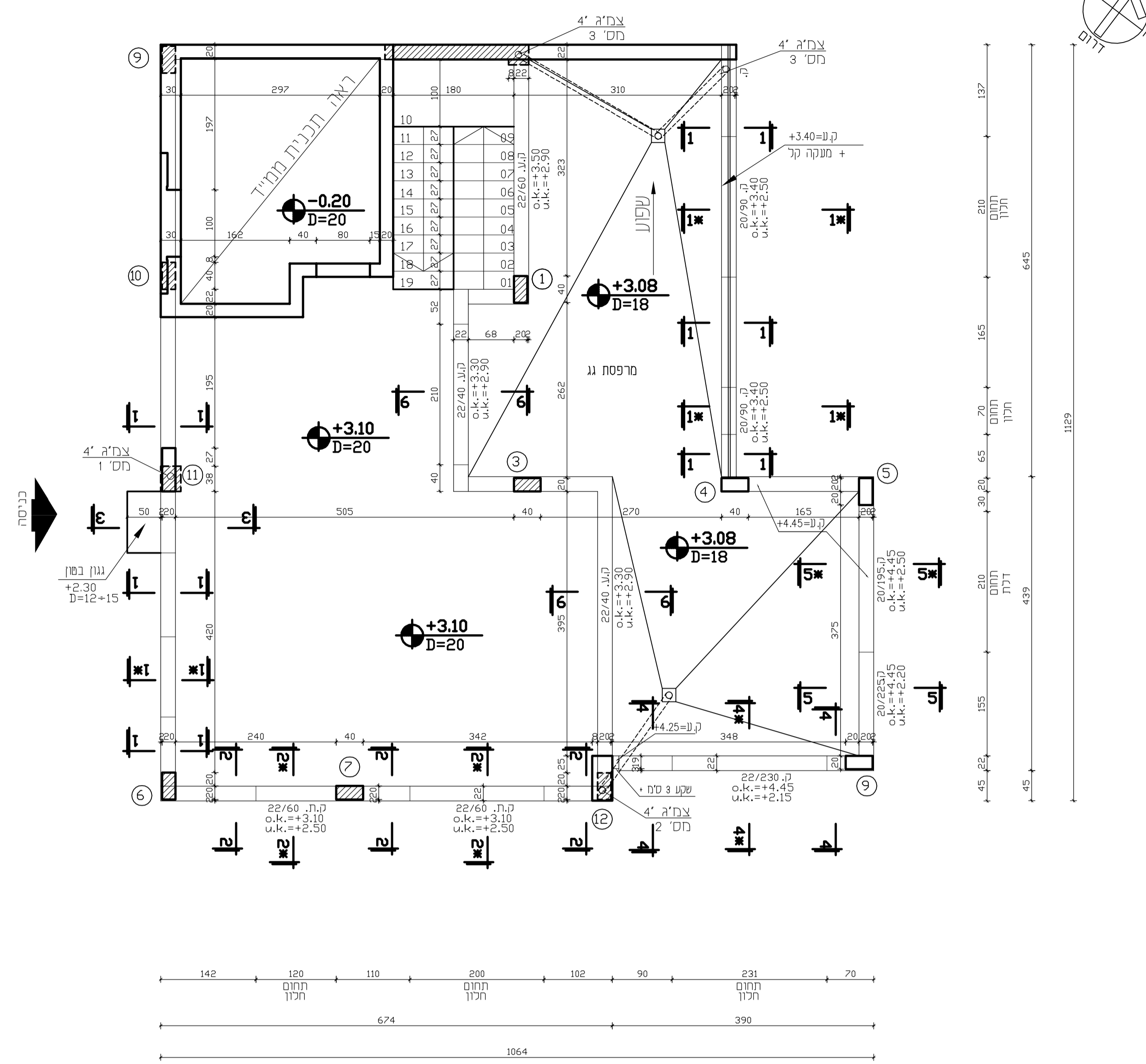
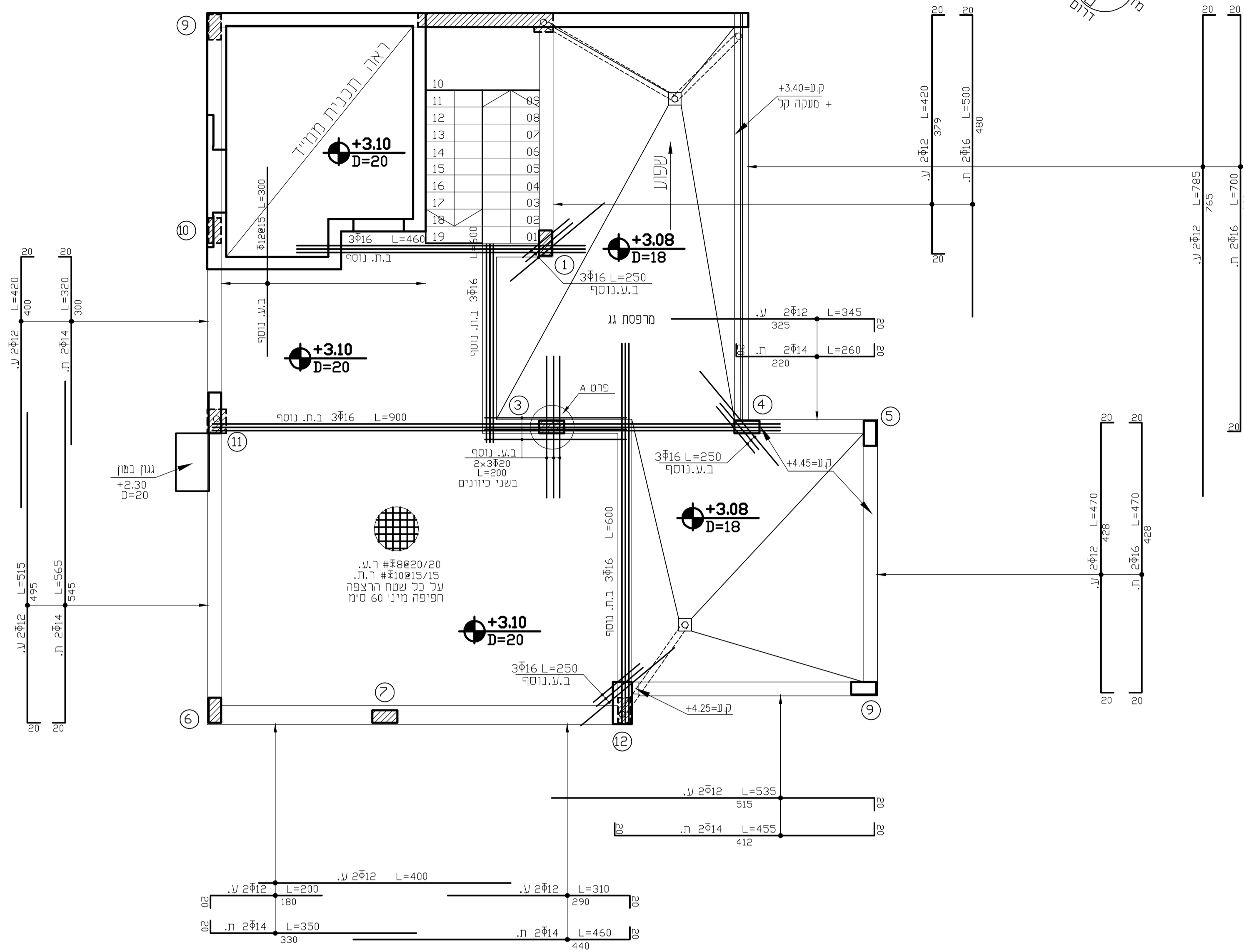
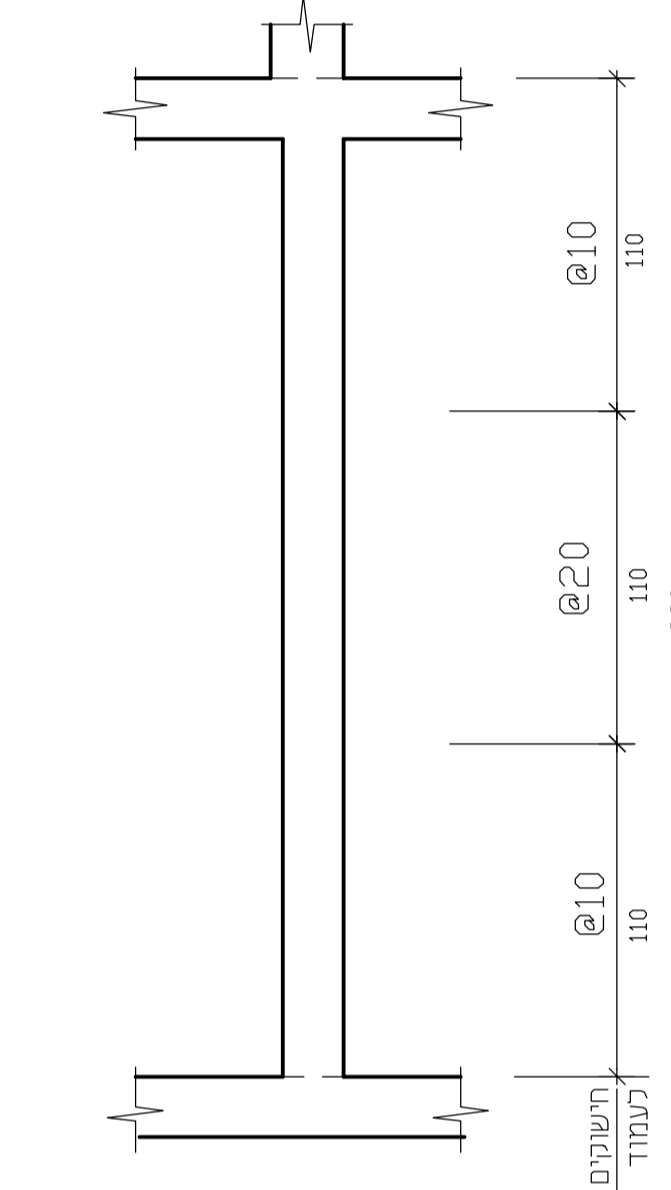


תכנית רצפה במפלס +3.10
 זיון רצפה וקורות
 1 : 50

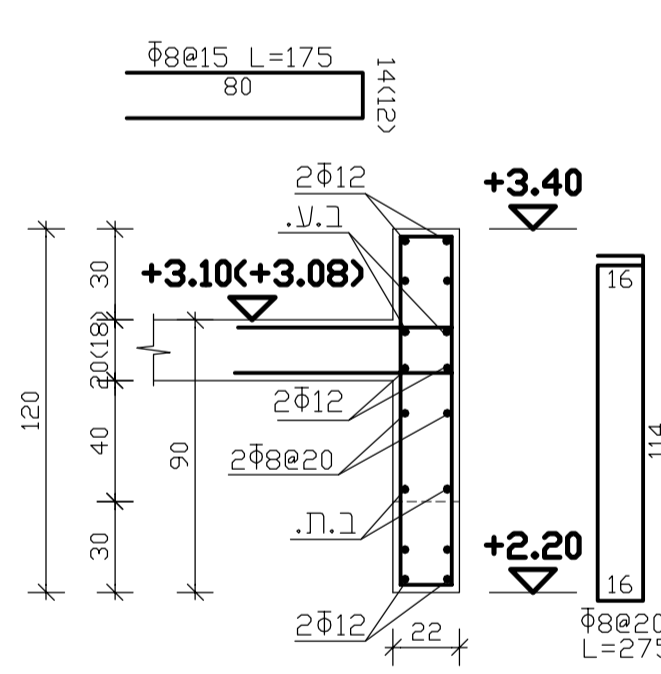
תכנית רצפה במפלס +3.10
 תבניות
 1 : 50



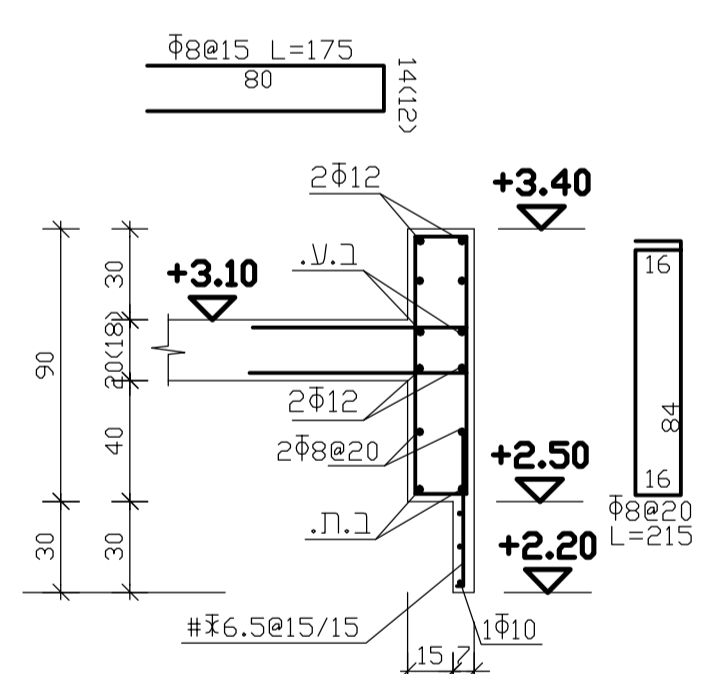
תרשים עמודים



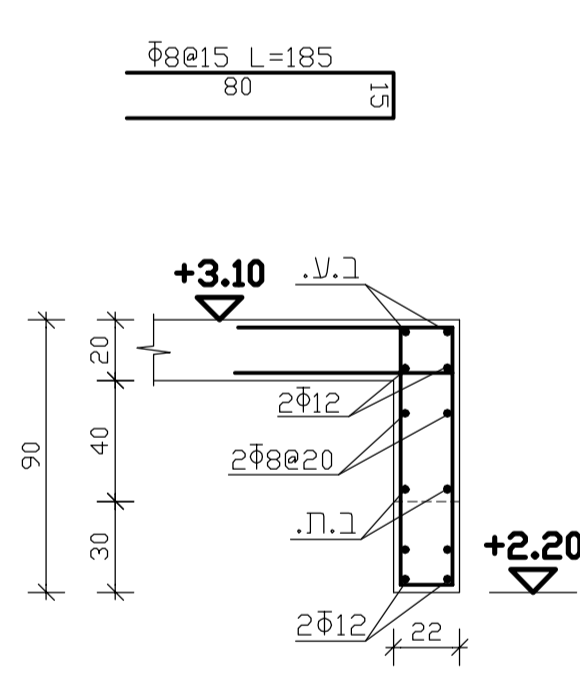
חתך 1-1
1 : 25



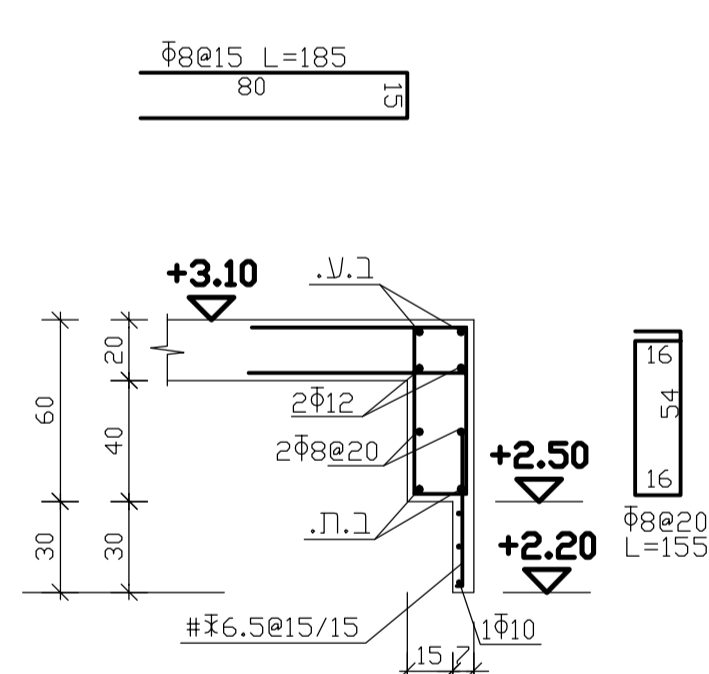
חתך 1*1
1 : 25
בתחום חנון



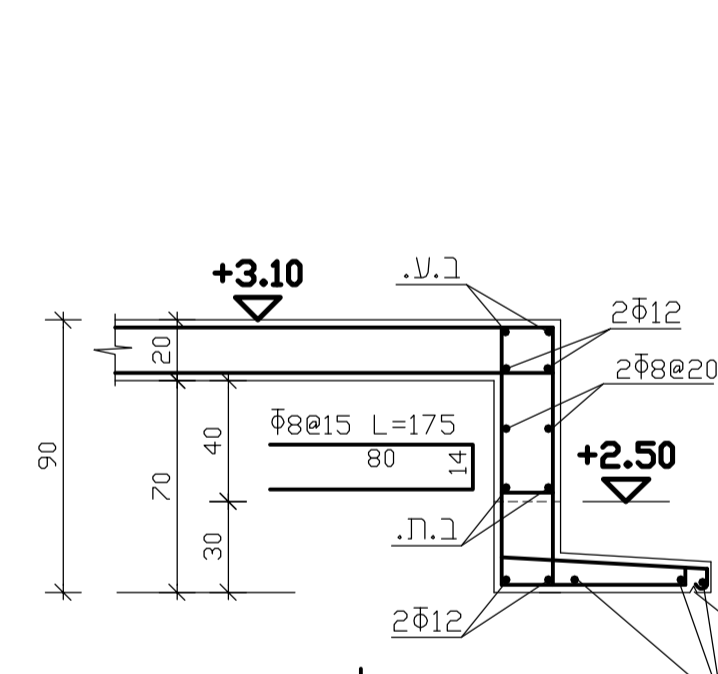
חתך 2-2
1 : 25



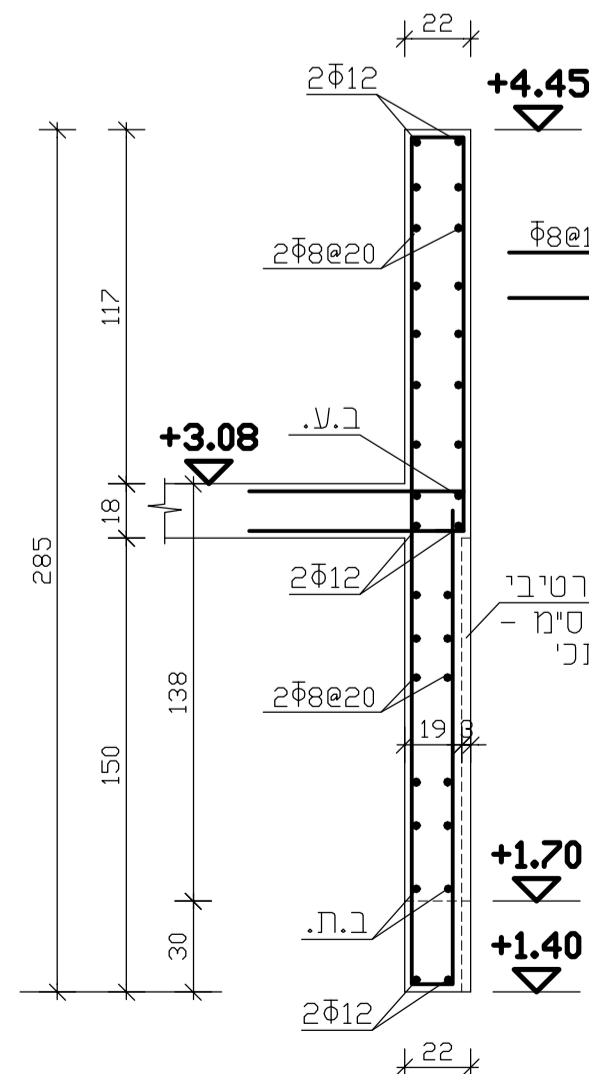
חתך 2*2
1 : 25
בתחום חנון



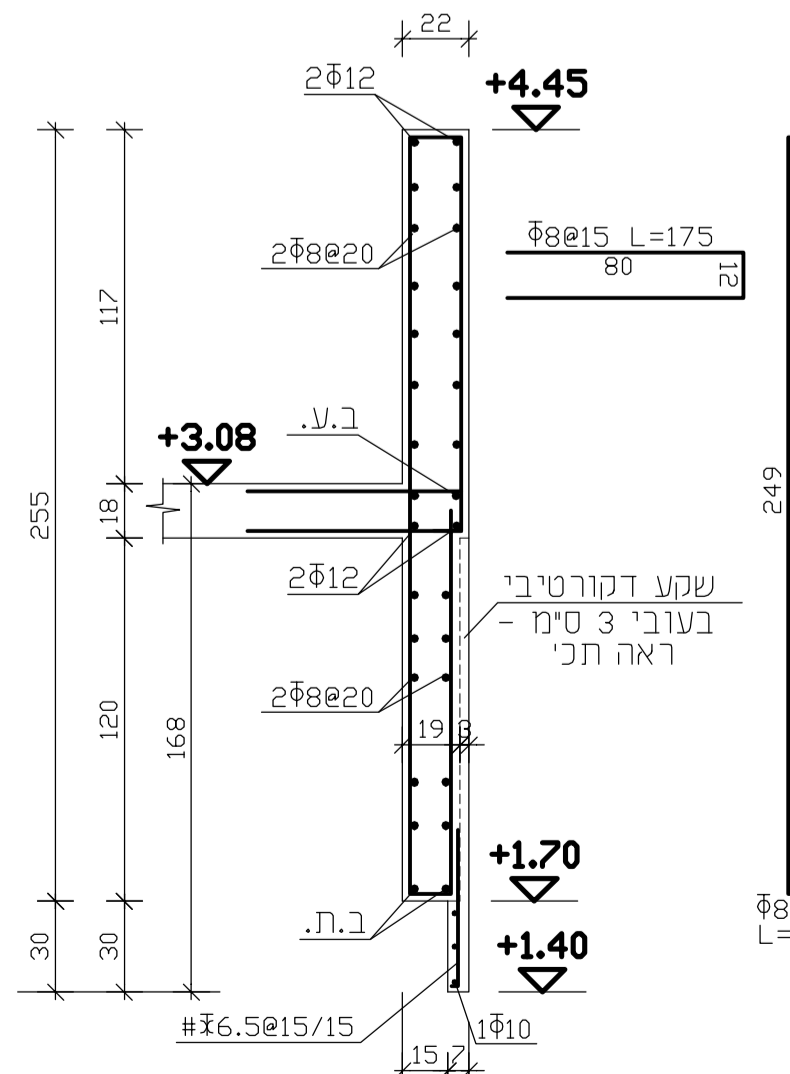
חתך 3-3
1 : 25



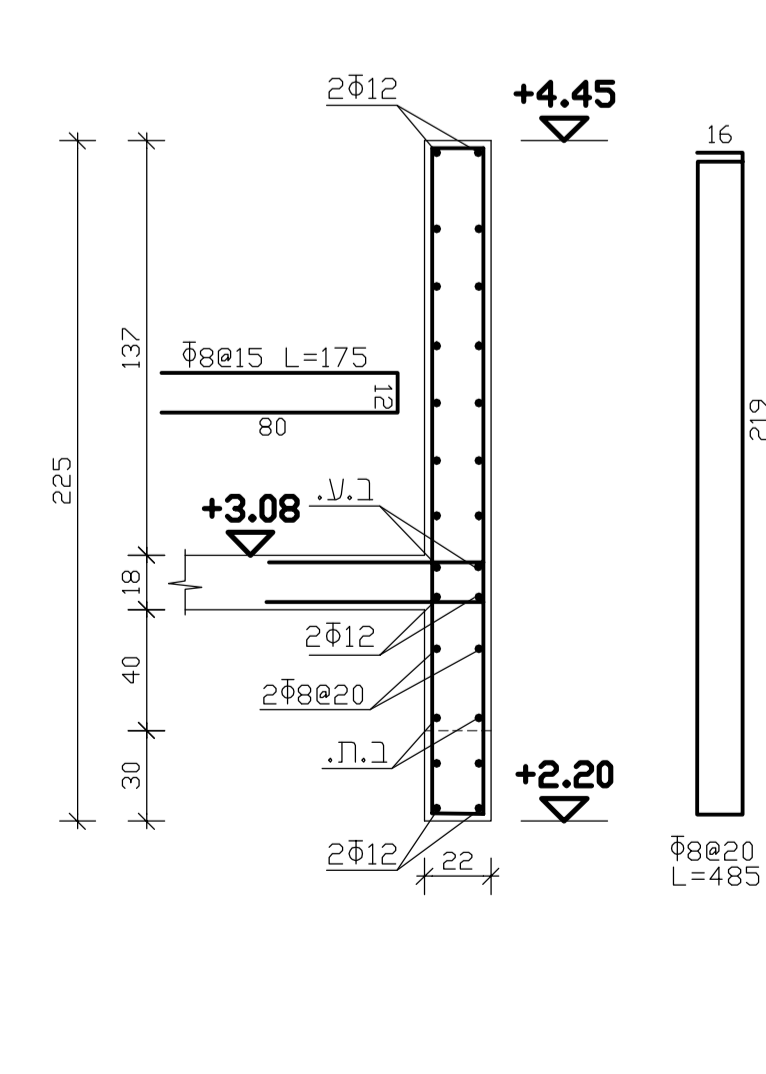
חתך 4-4
1 : 25



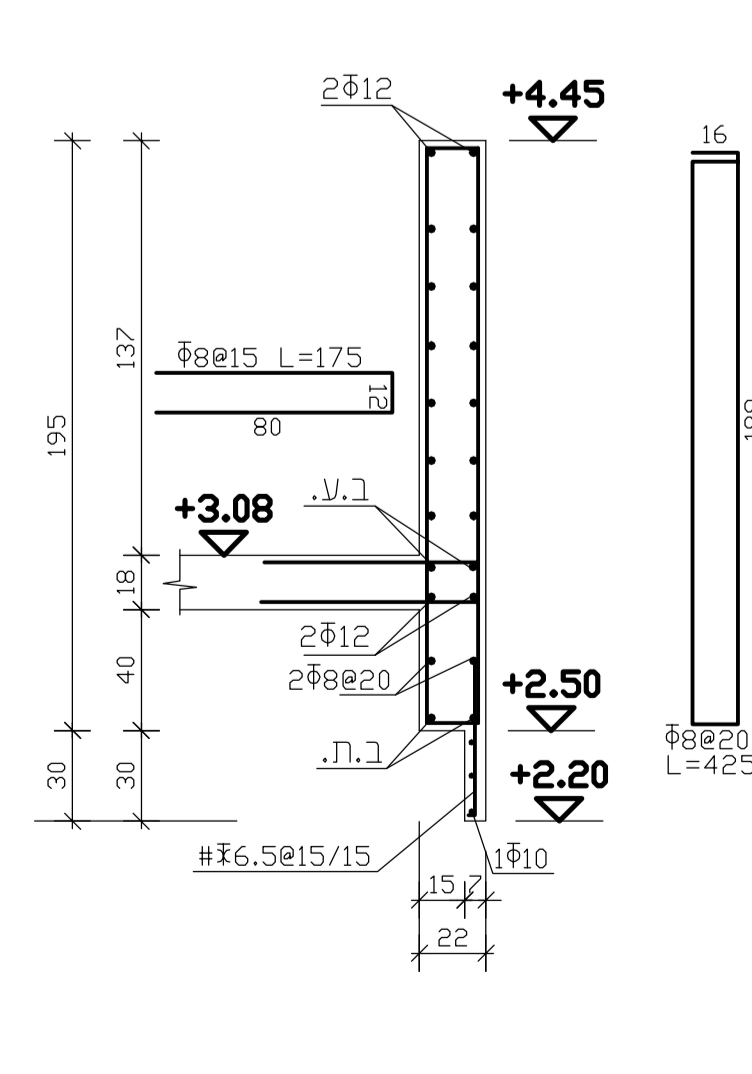
חתך 4*4
1 : 25
בתחום חנון



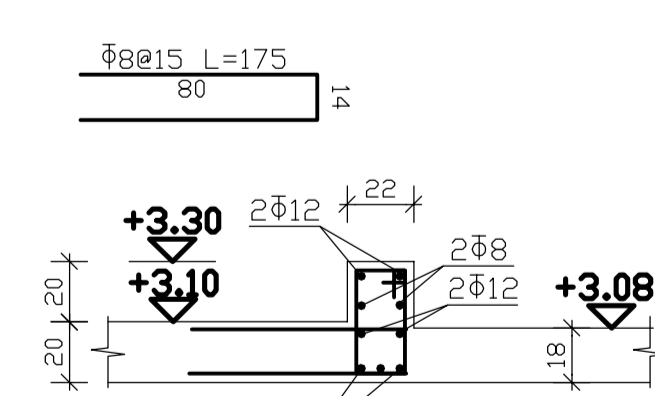
חתך 5-5
1 : 25



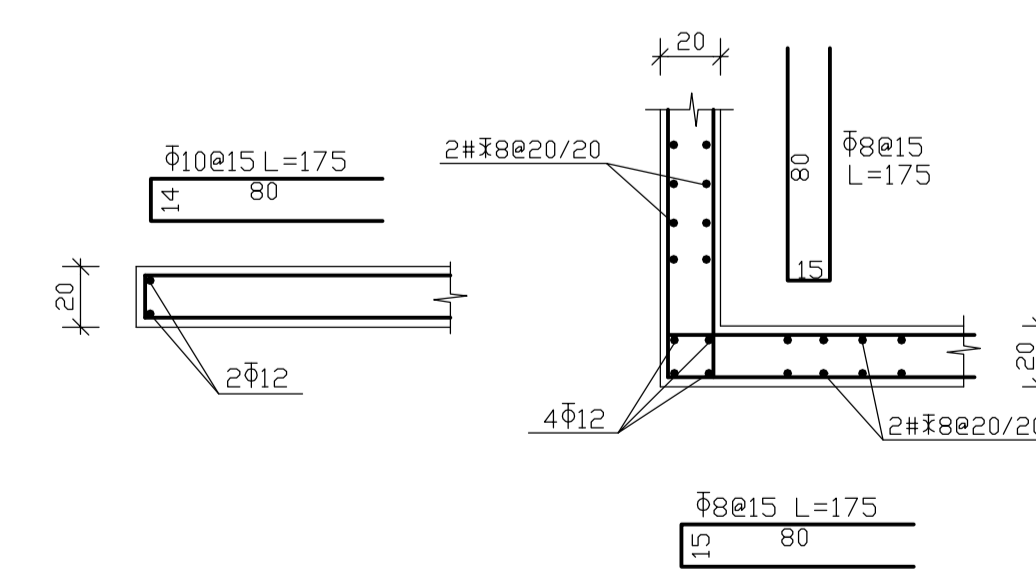
חתך 5*5
1 : 25
בתחום דלת



חתך 6-6
1 : 25



פרטי פינות וקצה
1 : 25



±0.00=217.60

הערות:

1. סוג הבטון ב-30 דרגת חשיפה 3 ועובי ביטוי בטון 3 ס"מ.
2. תבנית זו יש לקרוא ביחד עם תכני האדריכל כולל הפרטים הניכודים.
3. יש לקרוא תוכנית זו ביחד עם תוכניות יועצים שותפים.



לעיון
 למחיר
 לבצוע

בית פרטי

שם התכנית: **תכנית רצפה וחתכים במפלס +3.10**

תאריך: 03.04.17
 מס' תוכנית: 1

שם משרד מהנדסים
 TEL:
 E-MAIL:
 ADDRESS: